

Благодарим Вас за выбор
мотоиммобилайзера

StarLine V66

и желаем успешных
и безопасных поездок!



Федеральная служба поддержки StarLine.
Звонок бесплатный

Россия

8-800-333-80-30

Украина

0-800-502-308

Казахстан

8-800-070-80-30

Беларусь

8-10-8000-333-80-30

Редакция №1

Август 2015

Содержание

Общее описание	3
Комплект поставки.....	4
Технические характеристики.....	5
Общие требования к монтажу	6
Монтаж герконового датчика	7
Описание внешних выводов	8
Схема внешних выводов.....	8
Обозначение внешних выводов.....	8
Подключение цепей питания.....	9
Схемы монтажа	12
Схема подключения StarLine V66	12
Типовые схемы подключения входа EXT.....	13
Телематическая настройка	14
Программирование мотоиммобилайзера с помощью метки	14
Вход в режим «Программирование параметров»	15
Настройка параметров мотоиммобилайзера	16
Пример установки чувствительности уровня тревоги датчика удара	20

Общее описание

Мотоиммобилайзер **StarLine V66** предназначен для защиты от угона мототранспортного средства путем блокировки двигателя. Авторизация владельца происходит при помощи опознавания беспроводной метки или мобильного телефона владельца, поддерживающего передачу данных по протоколу Bluetooth Smart (BLE). Мотоиммобилайзер имеет звуковую и световую индикацию для оповещения владельца и окружающих о нарушении охранных зон. Управление иммобилайзером осуществляется с помощью метки или мобильного приложения StarLine.

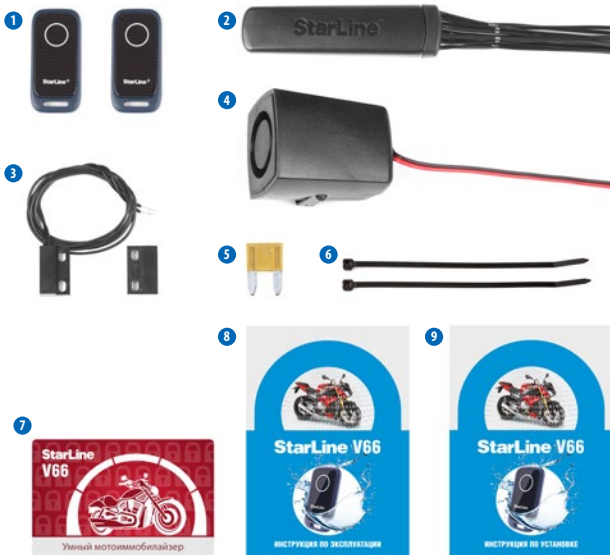


ВНИМАНИЕ! Метки, входящие в комплект поставки иммобилайзера, изначально находятся в транспортном режиме, в котором они отключены! Нажатие кнопки метки в этом режиме будет индицироваться зеленой и красной вспышками встроенного светодиода.

Перед началом эксплуатации необходимо несколько раз нажать кнопку метки до изменения цвета вспышек на зеленый.

Комплект поставки

1. BLE-метка — 2 шт.
2. Основной блок — 1 шт.
3. Герконовый датчик — 1 шт.
4. Сирена — 1 шт.
5. Предохранитель 20 А с держателем — 1 шт.
6. Пластиковая стяжка — 2 шт.
7. Пластиковая карта.
8. Инструкция по эксплуатации.
9. Инструкция по установке.



Технические характеристики

Параметр	Основной блок	Метка
Частотный диапазон радиосигналов управления, МГц	2400...2480	
Тип кода управления	Bluetooth Smart с обменом ключами по протоколу Диффи-Хеллмана	
Напряжение питания, В	8...18	2.0...3.3
Ток потребления в режиме охраны не более, мА	2,5	—
Допустимый коммутируемый ток через контакты реле, А	10	—
Допустимый коммутируемый ток на выходах управления световыми приборами, А	12	—
Диапазон рабочих температур, °С	-40...+105	-20...+70
Тип элемента питания	—	CR2032
Срок службы элемента, не менее, мес.	—	12
Габаритные размеры, не более, мм	94 × 24 × 13	53 × 26 × 7

Общие требования к монтажу

Мотоиммобилайзер **StarLine V66** предназначен для установки на мототранспортные средства с бортовым напряжением +12 В.

Перед началом монтажа убедитесь в исправности цепей мотоцикла, к которым будет подключен иммобилайзер, а также в отсутствии индикации ошибок штатного оборудования мотоцикла. Монтаж должен осуществляться в соответствии со схемой подключения.

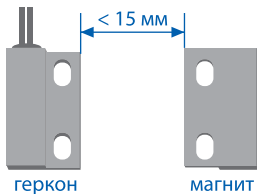
Иммобилайзер следует размещать в скрытом труднодоступном месте, например, под топливным баком мотоцикла. Сирену следует разместить как можно дальше от источников тепла и влаги. Рупор сирены направьте вниз, чтобы избежать накопления воды.

Прокладку проводов следует производить как можно дальше от источников электрических помех: катушки зажигания, высоковольтных проводов и т.п. Провода не должны соприкасаться с движущимися частями конструкции мотоцикла — педалями, подвижными частями рулевого механизма и т.п. Для корректной работы иммобилайзера все обмотки дополнительно установленных внешних реле должны быть шунтированы диодами.

Монтаж герконового датчика

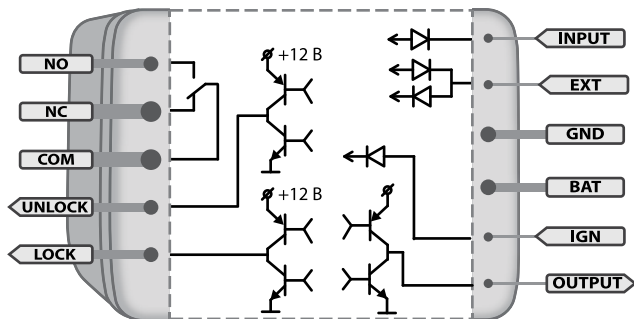
Герконовый датчик предназначен для отслеживания состояния багажника мотоцикла.

Закрепите датчик в багажнике, например, при помощи саморезов. При установке датчика разместите магнит рядом с герконом, как показано на рисунке. При открывании багажника расстояние между магнитом и герконом должно увеличиваться, чтобы включалась тревога в режиме охраны. Для подключения соедините один из проводов датчика с проводом **INPUT**, а второй провод соедините с «массой» мотоцикла.



Описание внешних выводов

Схема внешних выводов



Обозначение внешних выводов

Все провода имеют белую маркировку.

Маркировка	Расшифровка
GND	Масса (-)
BAT	Питание (+)
IGN	Зажигание (+)
NO	Нормально разомкнутый контакт реле (НР)
NC	Нормально замкнутый контакт реле (НЗ)
COM	Общий контакт реле
UNLOCK	Управление световыми сигналами (+)
LOCK	Управление световыми сигналами (+) Выход «Тревога» (-)
INPUT	Вход концевого выключателя (-)
OUTPUT	Выход на сирену (+)
EXT	Вход «Событие» (постановка/снятие) (+/-)

Подключение цепей питания

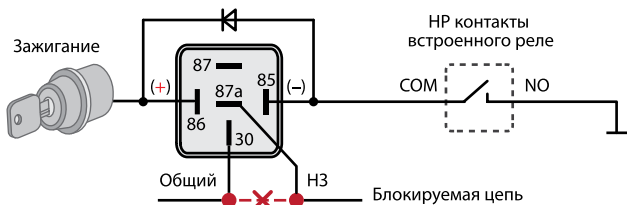
Для подключения питания используются два провода: +12 В (провод **BAT**) и «масса» (провод **GND**).

В первую очередь подключите провод «массы». Для подключения к «массе» рекомендуется использовать болт или гайку «массы». При этом на провод необходимо обжать клемму под соответствующий диаметр крепежа. Запрещается подключать провод «массы» к кузову с помощью самореза. Место подключения рекомендуется обработать антикоррозийным составом.

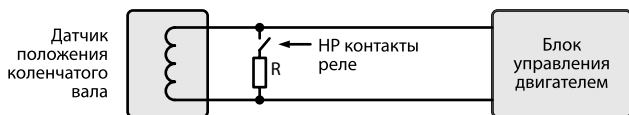
Для подключения +12 В (провод **BAT**) необходимо использовать штатные цепи мотоцикла с неотключаемым напряжением +12 В, имеющие сечение не менее 2 мм², или подключать непосредственно к аккумулятору. Подключение провода **BAT** производится через предохранитель, входящий в комплект поставки.

Провод IGN — вход подключения к зажиганию мотоцикла. На проводе **IGN** должен быть потенциал +12 В во время включения зажигания и работы двигателя.

Провода NO, NC, COM — выходы встроенного электромеханического реле, подключаются к блокируемой цепи. Для осуществления блокировок можно использовать как нормально замкнутые (**COM** и **NC**), так и нормально разомкнутые (**COM** и **NO**) контакты. При монтаже этой цепи необходимо следить за длиной и сечением проводов, используемых при коммутации, поскольку коммутируемый ток может быть значительным. Если ток в блокируемой цепи превышает 10 А, то необходимо использовать дополнительное внешнее реле.



Подключение внешнего реле блокировки



Пример использования НО контактов для блокировки

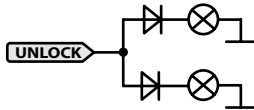
Провода **LOCK**, **UNLOCK** — силовые выходы управления световыми сигналами мототранспортного средства. Максимальный допустимый ток 12 А.



ВНИМАНИЕ! В некоторых случаях требуется развязать клемму «IGN» реле поворотов при помощи дополнительного диода (не менее 7 А).

Провод **LOCK** можно запрограммировать как выход «Тревога» и использовать его для подключения внешних устройств (например, GSM-модуля). Когда нарушена зона охраны и включена тревожная аварийная сигнализация, то в течение этого времени на выходе **LOCK** появляется «масса».

При использовании выхода **LOCK** в качестве выхода «Тревога», к проводу **UNLOCK** подключаются оба световых сигнала через диоды.



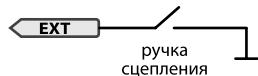
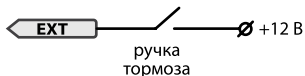
Подключение световых сигналов к выходу UNLOCK

Провод INPUT — подключается к герконовому датчику багажника, входящему в комплект. Это позволяет мотоиммобилайзеру отслеживать состояние багажника.

Провод OUTPUT — выход управления сиреной. Максимальный допустимый ток 2 А. Для подключения соедините красный провод сирены с проводом **OUTPUT**, а черный провод соедините с «массой» мотоцикла.

Провод EXT — вход «Событие» предназначен для постановки/снятия с охраны. Вход **EXT** подключается к концевому выключателю ручки сцепления, ручки тормоза, подножки мотоцикла или к отдельно установленной кнопке.

Логика работы концевых выключателей мотоцикла может быть различна, поэтому предусмотрена возможность выбора режима работы входа управления. Например, если подключение выполняется к выключателю с НР (нормально разомкнутыми) контактами, то и режим входа нужно выбрать — НР. И наоборот, если концевик с НЗ (нормально замкнутыми) контактами — режим входа НЗ.



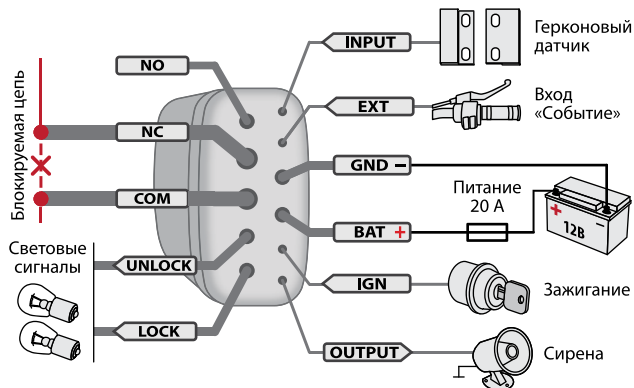
Типовые схемы подключения входа **EXT** приведены в разделе «Схемы монтажа» (стр 12).



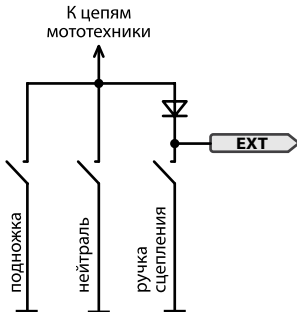
Рекомендуемое подключение — ручка сцепления мотоцикла.

Схемы монтажа

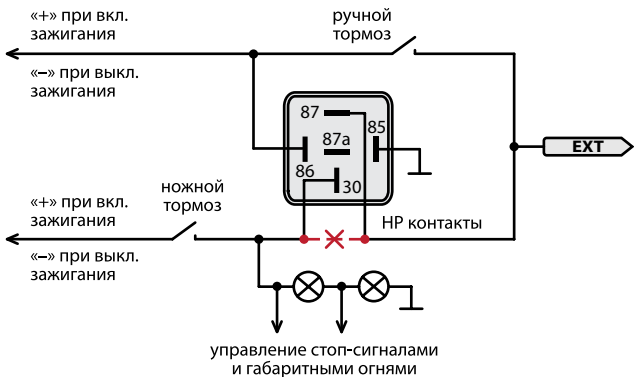
Схема подключения StarLine V66



Типовые схемы подключения входа EXT



Подключение к сцеплению



Подключение к ручному тормозу



Для данной схемы подключения вход **EXT** должен быть настроен как положительный нормально разомкнутый.

Телематическая настройка

Для удобной и быстрой настройки мотоиммобилайзера используется беспроводная настройка с помощью приложения «StarLine Мастер», доступного для загрузки на сайте www.starline.ru

Для беспроводной настройки вам понадобится BLE-программатор StarLine. Руководство по телематической настройке доступно в разделе «Справка» приложения при подключении программатора.

Программирование мотоиммобилайзера с помощью метки

Режим «Программирование параметров» предназначен для настройки параметров иммобилайзера. Переход в режим «Программирование параметров» возможен только из режима «Снят с охраны».

Вход в режим «Программирование параметров»

Для входа в режим выполните следующие действия:

- 1) Выключите зажигание.

Выкл.

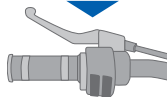


- 2) Удерживайте ручку сцепления* (тормоза) в течение 5 секунд.

Удерживайте 5 сек.



- 3) Загорятся габаритные огни на 3 секунды. В течение этого времени отпустите ручку сцепления* (тормоза).



- 4) Нажмите 5 раз коротко на сцепление мотоцикла.

Нажмите коротко 5 раз



- 6) Включите зажигание. Последует 5 подтверждающих сигналов сирены. Светодиод метки загорится зеленым цветом.

Вкл.



Выход из режима «Программирование параметров» осуществляется выключением зажигания.

* Программируется специалистом по установке во время монтажа

Настройка параметров мотоиммобилайзера

Для настройки параметров переведите иммобилайзер в режим «Программирование параметров».

Меню программирования для удобства использования представлено в виде таблицы. Переход по меню осуществляется при помощи кнопки на метке.

Число в графе «Параметр» соответствует количеству нажатий на метку в момент горения зеленого светодиода. Число в графе «Значение» соответствует количеству нажатий на метку в момент горения красного светодиода.

Параметр	Значение	Описание	Примечание
1	Изменение кода экстренного выключения охраны		Позволяет изменить код для экстренного выключения охраны
	1...9, 1...9, 1...9, 1...9	Ввод нового кода	
2	Сброс настроек на заводские		Позволяет восстановить все настройки по умолчанию согласно таблице программирования
	1	Сброс настроек	
3	Чувствительность датчика удара (предупредительный уровень)		Позволяет регулировать чувствительность датчика удара
	1...10	1 — низкая чувствительность ... 10 — высокая чувствительность	
		8 — по умолчанию	

Параметр	Значение	Описание	Примечание
4	Чувствительность датчика удара (уровень тревоги)		Позволяет регулировать чувствительность датчика удара
	1...10	1 — низкая чувствительность ... 10 — высокая чувствительность	
	4 — по умолчанию		
5	Чувствительность датчика наклона		Позволяет регулировать чувствительность датчика наклона
	1...10	1 — низкая чувствительность ... 10 — высокая чувствительность	
	4 — по умолчанию		
6	Чувствительность датчика движения		Позволяет регулировать чувствительность датчика движения
	1...10	1 — низкая чувствительность ... 10 — высокая чувствительность	
	4 — по умолчанию		
7	Способ переключения режимов охраны		Позволяет выбрать способ постановки/снятия с охраны
	1	По входу «Событие» или кнопкой метки (смартфона)	
	2	Только кнопкой метки (смартфона)	
		1 — по умолчанию	
8	Порог обнаружения метки		Позволяет регулировать дальность опознавания метки
	1...10	1 — близко ... 10 — далеко	
	8 — по умолчанию		

Параметр	Значение	Описание	Примечание	
9	Порог обнаружения смартфона		Позволяет регулировать дальность опознавания смартфона	
	1...10	1 — близко ... 10 — далеко		
	8 — по умолчанию			
10	Звуковой сигнал при постановке/снятии охраны		Позволяет отключить звуковой сигнал при постановке/снятии с охраны	
	1	Нет		
	2	Есть		
	2 — по умолчанию			
11	Громкость сирены в тревоге		Позволяет регулировать громкость сирены при срабатывании тревоги	
	1...10	1 — тихо ... 10 — громко		
	10 — по умолчанию			
12	Громкость сигналов подтверждения		Позволяет устанавливать громкость сигналов подтверждения, также для предупредительного уровня датчика удара	
	1...10	1 — без звука, только световые сигналы) 2 — тихо ... 10 — громко		
		3 — по умолчанию		
13	Настройка входа постановки на охрану (EXT)		Позволяет установить алгоритм работы входа EXT	
	1	отрицательный, НР		
	2	отрицательный, НЗ		
	3	положительный, НР		
	4	положительный, НЗ		
	1 — по умолчанию			

Параметр	Значение	Описание	Примечание
14	Назначение выхода LOCK		Позволяет установить алгоритм работы выхода LOCK
	1	управление световыми сигналами	
	2	отрицательный выход сигнала «Тревога»	
	1 — по умолчанию		
15	Выбор подключения датчика багажника		Позволяет выбрать вариант подключения багажника
	1	НР на «массу»	
	2	НЗ на «массу»	
	2 — по умолчанию		
16	Способ управления сиреной		Позволяет выбрать способ звучания сирены
	1	непрерывный сигнал	
	2	прерывистый сигнал	
	1 — по умолчанию		

Пример установки чувствительности уровня тревоги датчика удара

Для изменения уровня чувствительности датчика удара на значение 5 переведите иммобилайзер в режим «Программирование параметров» и выполните следующие действия:

- 1) Убедитесь, что светодиод метки горит зеленым цветом, и нажмите кнопку 3 раза.



- 2) По окончании горения последуют 3 коротких вспышки зеленого цвета. Светодиод изменит цвет на красный.



- 3) Нажмите кнопку метки 5 раз для установки уровня чувствительности.



- 4) По окончании горения последуют 5 коротких вспышек красного цвета.



- 5) Успешная установка уровня чувствительности будет подтверждена 2 звуковыми сигналами. Если введенное значение недопустимо, то последуют 4 звуковых сигнала.



Пример изменения уровня чувствительности датчика удара на значение 5:

Нажатие кнопки метки	 3 раза		 5 раз		
Световой сигнал					

Изготовитель оставляет за собой право на внесение изменений в конструкции и элементы без предварительного уведомления

Изготовитель:
Общество с ограниченной ответственностью
«Научно-производственное объединение «СтарЛайн»
(ООО «НПО «СтарЛайн»)
194044, Россия, г. Санкт-Петербург,
ул. Комиссара Смирнова, д.9, литер А, офис 204